

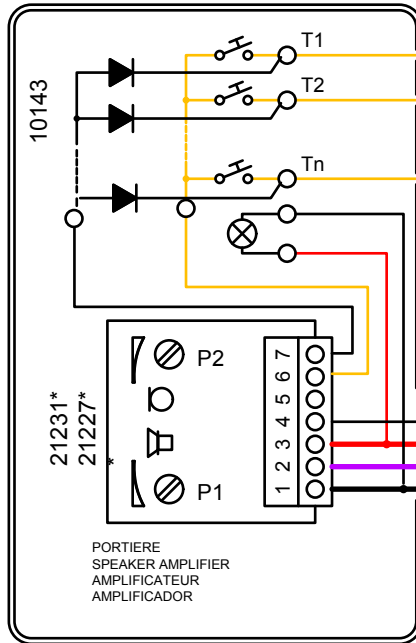
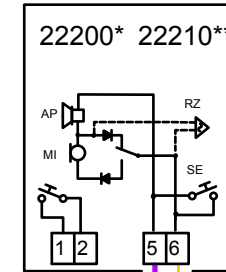
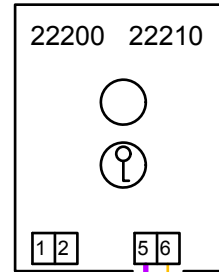
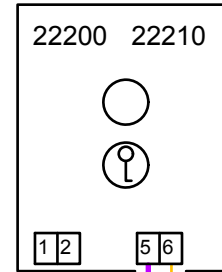
P1 REGOLAZIONE ALTOPARLANTE
ADJUSTMENT SPEAKER VOLUME
REGLAGE HAUT-PARLEUR
AMPLIFICACION ALTAVOZ

P2 REGOLAZIONE MICROFONO
ADJUSTMENT MICROPHONE
REGLAGE MICRO
AMPLIFICACION MICROFONO

CITOFONO 1
TELEPHONE 1
COMBINE 1
HAUSTELEFON 1
TELEFONO 1

CITOFONO 2
TELEPHONE 2
COMBINE 2
HAUSTELEFON 2
TELEFONO 2

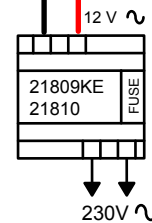
CITOFONO n
TELEPHONE n
COMBINE n
HAUSTELEFON n
TELEFONO n



PULSANTIERA n TASTI
PUSH n BUTTONS
PLAQUE DE RUE n BOUTONS
PLACA n PULSADORES

SERRATURA ELETTRICA
ELECTRIC LOCK
GACHE ELECTRIQUE
ABREPUERTA ELECTRICO

TASTO APRIPORTA DIRETTO
DIRECT OPENER BUTTON
BOUTON OUVRE-PORTE DIRECT
PULSADOR ABREPUERTA DIRECTO



ALIMENTATORE
POWER SUPPLY
ALIMENTATION
ALIMENTADOR

MI MICROFONO
MICROPHONE
MICROPHONE
MICROFONO

AP ALTOPARLANTE
HAUT-PARLEUR
LOUD-SPEAKER
ALTAVOZ

RZ RONZATORE
BUZZER
RONFLEUR
ZUMBADOR

SE APRIPORTA
OPENER DOOR
OUVRE-PORTE
ABREPUERTA

* CHIAMATA RONZATORE
BUZZER CALL
APPEL RONFLEUR
LLAMADA ZUMBADOR

** CHIAMATA BITONO
DUAL-TONE CALL
APPEL MODULEE
LLAMADA BITONAL

- IMPIANTO CITOFONICO SISTEMA A 2 FILI
- 2 WIRES DOORPHONE-ENTRY SYSTEM
- INSTALLATION PARLEPHONE SYSTEME 2 FILS
- INSTALACION TELEFONO SISTEMA 2 HILOS

ACET EASYKIT
652XX